

**Государственный стандарт Союза ССР
ГОСТ 15180-86
"Прокладки плоские эластичные.
Основные параметры и размеры"
(утв. постановлением Госстандарта СССР от 24 сентября 1986 г. N 2786)**

Flexible flat gaskets.parameters and dimensions

Дата введения 1 января 1988 г.

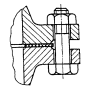
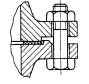
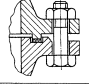
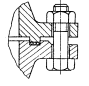
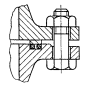
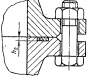
Взамен ГОСТ 15180-70

1. Настоящий стандарт распространяется на плоские эластичные прокладки из паронита, резины, картона, фторопласта-4 и композиционных материалов на их основе для фланцев арматуры, соединительных частей и трубопроводов с уплотнительными поверхностями исполнений 1-5, 8, 9 по ГОСТ 12815-80, изготавливаемые на условное давление P_u от 0,1 до 20,0 МПа (от 1 до 200 кгс/см²) и условный проход D_u от 10 до 3000 мм.

2. Исполнения прокладок в зависимости от исполнения уплотнительных поверхностей фланцев должны соответствовать указанным в табл.

1.

Таблица 1

Исполнение прокладки	Исполнение уплотнительных поверхностей по ГОСТ 12815-80	Чертеж
А	1	
Б	2; 3	
В	4; 5	
Г	8; 9	
		
Д	1; 5	

"Таблица 1. Исполнения прокладок в зависимости от исполнения уплотнительных поверхностей фланцев"

Таблица 1

Исполнения прокладок	Исполнения уплотнительных поверхностей по ГОСТ 12815-80	Чертеж
А	1	
Б	2; 3	
В	4; 5	
Г	8; 9	
Д	1; 5	

Примечания. 1. Шероховатость уплотнительных поверхностей должна быть R_a от 10 до 5 мкм.

2. Размер паза h_2 выполняется с предельным отклонением + 0,1 мм.

3. Исполнение прокладки в зависимости от диаметра условного прохода D_u и условного давления P_u должно приниматься в соответствии с табл. 2.

Таблица 2

Исполнение прокладки	Условное давление P_u , МПа (кгс/см ²)	Условный проход D_u , мм
А	0,1; 0,25 (1; 2,5)	10-3000
	0,63 (6,3)	10-2400
	1,0 (10)	10-2000
	1,6 (16)	10-1600
	2,5 (25)	10-1400
	4,0 (40)	10-1200
Б, В, Г	0,1-4,0 (1,0-40)	10-800

	6,3 (63)	10-600
	10 (100)	10-400
	16 (160)	15-300
Г	20 (200)	15-250
Д	0,1-0,63 (1,0-6,3)	40-800
	1,0-4,0 (10-40)	25-800
	6,3 (63)	25-600
	10 (100)	25-400
	16 (160)	25-300
	20 (200)	25-250

Примечание. Марка материала и область применения прокладок в зависимости от рабочей среды, давления и температуры должна выбираться в соответствии с действующей нормативно-технической документацией.

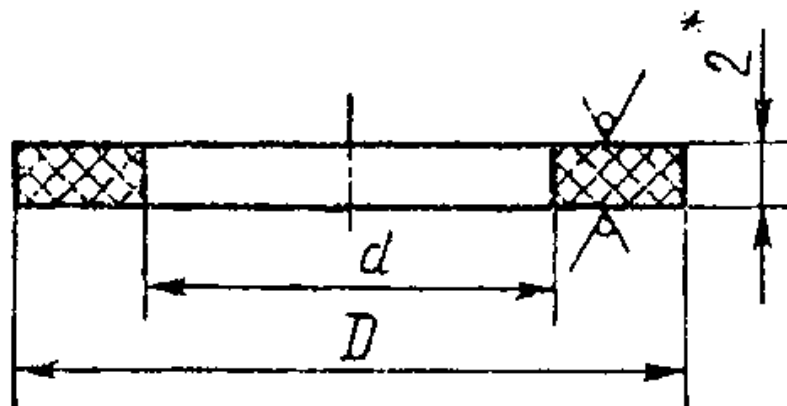
4. Предельные отклонения наружного и внутреннего диаметра прокладок должны соответствовать:

h15, H15 - для прокладок из паронита по ГОСТ 481-80 и картона по ГОСТ 9347-74.

h12, H12 - для прокладочной ленты марки ПН по ГОСТ 24222-80 и прокладок из фторопласта-4.

h14, H14 - для прокладок из пластины резиновой листовой типа 1 по ГОСТ 7338-77.

5. Размеры прокладок из паронита по ГОСТ 481-80 и картона по ГОСТ 9347-74 должны соответствовать указанным на черт. 1 и в табл. 3-5.



* Для D_y 1400 мм и более толщина прокладки 3 мм.

Черт. 1

"Черт. 1. Размеры прокладок из паронита по ГОСТ 481-80 и картона по ГОСТ 9347-74"

Таблица 3

Прокладки исполнения А

Размеры в мм

Проход условный D_y	Давление условное P_y , МПа (кгс/см ²)	Наружный диаметр прокладки D	Внутренний диаметр прокладки d	Масса 1000 шт., кг, не более
10	0,1-0,63 (1,0-6,3)	38	14	4,0
	1,0-4,0 (10-40)	45		6,0

15	0,1-0,63(1,0-6,3)	43	20	5,0
	1,0-4,0(10-40)	50		7,0
20	0,1-0,63(1,0-6,3)	53	25	7,0
	1,0-4,0(10-40)	60		9,0
25	0,1-0,63(1,0-6,3)	63	29	10,0
	1,0-4,0(10-40)	69		13,0
32	0,1-0,63(1,0-6,3)	75	38	13,0
	1,0-4,0(10-40)	81		16,0
40	0,1-0,63(1,0-6,3)	85	45	17,0
	1,0-4,0(10-40)	91		20,0
50	0,1-0,63(1,0-6,3)	95	57	18,0
	1,0-4,0(10-40)	106		26,0
65	0,1-0,63(1,0-6,3)	115	75	24,0
	1,0-4,0(10-40)	126		33,0
80	0,1-0,63(1,3-6,3) #	132	87	32,0
	1,0-4,0(10-40)	141		40,0
100	0,1-0,63(1,0-6,3)	151	106	37,0
	1,0; 1,6; (10; 16)	161		47,0
	2,5; 4,0(25; 40)	166		52,0
125	0,1-0,63(1,0-6,3)	181	132	49,0
	1,0; 1,6(10; 16)	191		61,0
	2,5; 4,0(25; 40)	191		61,0
150	0,1-0,63(1,0-6,3)	206	161	53,0

	1,0; 1,6(10; 16)	216		66,0
	2,5; 4,0(25; 40)	222		75,0
(175)	0,1-0,63(1,0-6,3)	236	191	62,0
	1,0; 1,6(10,0; 16)	246		77,7
	2,5(25)	252		87,0
	4,0(40)	264		106,0
200	0,1-0,63(1,0-6,3)	261	216	69,0
	1,0; 1,6(10; 16)	271		86,0
	2,5(25)	282		105,0
	4,0(40)	288		116,0
(225)	0,1-0,62(1,0-6,2)	286	236	84,0
	1,0; 1,6(10; 16)	301		112,0
	2,5(25)	308		126,0
	4,0(40)	320		150,0
250	0,1-0,63(1,0-6,3)	318	264	101,0
	1,0; 1,6(10; 16)	327		120,0
	2,5(25)	338		143,0
	4,0(40)	350		170,0
300	0,1-0,63(1,0-6,3)	372	318	119,0
	1,0; (10)	376		129,0
	1,6(16)	382		144,0
	2,5(25)	398		183,0
	4,0(40)	415		228,0

350	0,1-0,63 (1,0-6,3)	421	372	125,0
	1,0 (10)	436		166,0
	1,6 (16)	442		183,0
	2,5 (25)	455		220,0
	4,0 (40)	475		280,0
400	0,1-0,63 (1,0-6,3)	473	421	149,0
	1,0 (10)	487		192,0
	1,6 (16)	495		211,0
	2,5 (25)	515		282,0
	4,0 (40)	543		377,0
(450)	0,1-0,63 (1,0-6,3)	528	473	173,0
	1,0 (10)	537		203,0
	1,6 (16)	553		258,0
	2,5 (25)	565		300,0
	4,0 (40)	568		311,0
500	0,1-0,63 (1,0-6,3)	576	528	165,0
	1,0 (10)	592		210,0
	1,6 (16)	615		312,0
	2,5; 4,0 (25; 40)	620		332,0
600	0,1-0,63 (1,0-6,3)	677	620	232,0
	1,0 (10)	693		301,0
	1,6; 2,5 (16; 25)	728		457,0
	4,0 (40)	739		508,0

(700)	0,1-0,63(1,0-6,3)	782	720	292,0
	1,0(10)	808		422,0
	1,6(16)	798		372,0
	2,5(25)	827		520,0
	4,0(40)	844		609,0
800	0,1-0,63(1,0-6,3)	888	820	365,0
	1,0(10)	915		517,0
	1,6(16)	908		478,0
	2,5(25)	942		675,0
	4,0(40)	970		843,0
(900)	0,1-0,63(1,0-6,3)	988	920	407,0
	1,0(10)	1015		577,0
	1,6(16)	1008		533,0
	2,5(25)	1034		700,0
	4,0(40)	1080		1005,0
1000	0,1-0,63(1,0-6,3)	1088	1020	450,0
	1,0(10)	1125		707,0
	1,6(16)	1122		686,0
	2,5(25)	1150		886,0
	4,0(40)	1190		1180,0
1200	0,1-0,25(1-2,5)	1288	1220	536,0
	0,63(6,3)	1305		674,9
	1,0(10)	1338		948,0

	1,6 (16)	1334		914,2
	2,5 (25)	1360		1134,0
	4,0 (40)	1394		1428,0
1400	0,1-0,25 (1-2,5)	1488	1420	931,0
	0,63 (6,3)	1525		1456,0
	1,0 (10)	1542		1702,0
	1,6 (16)	1534		1586,0
	2,5 (25)	1574		2172,0
1600	0,1-0,25 (1-2,5)	1698	1620	1219,0
	0,63 (6,3)	1725		1654,0
	1,0 (10)	1735		2312,0
	1,6 (16)	1760		2228,0
(1800)	0,1-0,25 (1-2,5)	1893	1820	1348,0
	0,63 (6,3)	1929		1925,0
	1,0 (10)	1965		2585,0
2000	0,1-0,25 (1-2,5)	2098	2020	1513,0
	0,63 (6,3)	2133		2210,0
	1,0 (10)	2175		3063,0
(2200)	0,1-0,25 (1-2,5)	2305	2220	1816,0
	0,63 (6,3)	2343		2644,0
2400	0,1-0,25 (1-2,5)	2505	2420	1972,0
	0,63 (6,3)	2553		2115,0
(2600)	0,1-0,25	2705	2620	2132,0

	(1-2, 5)			
2800		2919	2820	2676,0
3000		3119	3020	2863,0

Таблица 4

Прокладки исполнения Б

Размеры в мм

Проход условный D _y	Давление условное P _y , МПа (кгс/см ²)	Наружный диаметр прокладки D	Внутренний диаметр прокладки d	Масса 1000 шт., кг, не более
10	0,1-0,63 (1,0-6,3)	29	14	2,0
	1,0-10,0 (10-100)	34		3,0
15	0,1-0,63 (1,0-6,3)	33	20	2,0
	1,0-16,0 (10-160)	39		4,0
20	0,1-0,63 (1,0-6,3)	43	25	4,0
	1,0-16,0 (10-160)	50		6,0
25	0,1-0,63 (1,0-6,3)	51	29	6,0
	1,0-16,0 (10-160)	57		8,0
32	0,1-0,63 (1,0-6,3)	59	38	7,0
	1,0-16,0 (10-160)	65		9,0
40	0,1-0,63 (1,0-6,3)	69	45	9,0
	1,0-16,0 (10-160)	75		11,0
50	0,1-0,63 (1,0-6,3)	80	57	10,0

	1,0-16,0 (10-160)	87		14,0
65	0,1-0,63 (1,0-6,3)	100	75	14,0
	1,0-16,0 (10-160)	109		20,0
80	0,1-0,63 (1,0-6,3)	115	87	18,0
	1,0-16,0 (10-160)	120		22,0
100	0,1-0,63 (1,0-6,3)	137	106	24,0
	1,0-16,0 (10-160)	149		35,0
125	0,1-0,63 (1,0-6,3)	166	132	23,0
	1,0-16,0 (10-160)	175		42,0
150	0,1-0,63 (1,0-6,3)	191	161	34,0
	1,0-16,0 (10-160)	203		49,0
(175)	0,1-0,63 (1,0-6,3)	223	191	42,0
	1,0-16,0 (10-160)	233		57,0
200	0,1-0,63 (1,0-6,3)	249	216	49,0
	1,0-16,0 (10-160)	259		66,0
(225)	0,1-0,63 (1,0-6,3)	276	236	66,0
	1,0-16,0 (10-160)	286		84,0
250	0,1-0,63 (1,0-6,3)	303	264	72,0
	1,0-16,0 (10-160)	312		89,0
300	0,1-0,63 (1,0-6,3)	356	318	82,0
	1,0-16,0 (10-160)	363		98,0
350	0,1-0,63 (1,0-6,3)	406	372	85,0
	1,0-10,0 (10-100)	421		125,0

400	0,1-0,63(1,0-6,3)	456	421	98,0
	1,0-10,0(10-100)	473		149,0
(450)	0,1-0,63(1,0-6,3)	509	473	111,0
	1,0-4,0(10-40)	523		157,0
500	0,1-0,63(1,0-6,3)	561	528	113,0
	1,0-6,3(10-63)	575		163,0
600	0,1-0,63(1,0-6,3)	661	620	165,0
	1,0-6,3(10-63)	677		232,0
(700)	0,1-0,63(1,0-6,3)	763	720	200,0
	1,0-4,0(10-40)	777		268,0
800	0,1-0,63(1,0-6,3)	867	820	249,0
	1,0-4,0(10-40)	877		304,0

Таблица 5

Прокладки исполнения В

Размеры в мм

Проход условный D _У	Давление условное P _У , МПа (кгс/см ²)	Наружный диаметр прокладки D	Внутренний диаметр прокладки d	Масса 1000 шт., кг не более
10	0,1-0,63(1,0-6,3)	29	19	2,0
	1,0-10,0(10-100)	34	24	
15	0,1-0,63(1,0-6,3)	33	23	2,0
	1,0-16,0(10-160)	39	29	

20	0,1-0,63(1,0-6,3)	43	33	3,0
	1,0-16,0(10-160)	50	36	4,0
25	0,1-0,63(1,0-6,3)	51	41	3,0
	1,0-16,0(10-160)	57	43	4,0
32	0,1-0,63(1,0-6,3)	59	49	3,0
	1,0-16,0(10-160)	65	51	5,0
40	0,1-0,63(1,0-6,3)	69	55	6,0
	1,0-16,0(10-160)	75	61	
50	0,1-0,63(1,0-6,3)	80	66	7,0
	1,0-16,0(10-160)	87	73	
65	0,1-0,63(1,0-6,3)	100	86	8,0
	1,0-16,0(10-160)	109	95	
80	0,1-0,63(1,0-6,3)	115	101	10,0
	1,0-16,0(10-160)	120	106	
100	0,1-0,63(1,0-6,3)	137	117	16,0
	1,0-16,0(10-160)	149	129	
125	0,1-0,63(1,0-6,3)	166	146	20,0
	1,0-16,0(10-160)	175	155	
150	0,1-0,63(1,0-6,3)	191	171	23,0
	1,0-16,0(10-160)	203	183	
(175)	0,1-0,63(1,0-6,3)	223	203	27,0
	1,0-16,0(10-160)	233	213	
200	0,1-0,63(1,0-6,3)	249	229	31,0

	1,0-16,0 (10-160)	259	239	32,0
(225)	0,1-0,63 (1,0-6,3)	276	256	34,0
	1,0-16,0 (10-160)	286	266	36,0
250	0,1-0,63 (1,0-6,3)	303	283	37,0
	1,0-16,0 (10-160)	312	292	39,0
300	0,1-0,63 (1,0-6,3)	356	336	44,0
	1,0-16,0 (10-160)	363	343	45,0
350	0,1-0,63 (1,0-6,3)	406	386	51,0
	1,0-10,0 (10-100)	421	395	68,0
400	0,1-0,63 (1,0-6,3)	456	436	57,0
	1,0-10,0 (10-100)	473	447	77,0
(450)	0,1-0,63 (1,0-6,3)	509	489	62,5
	1,0-4,0 (10-40)	523	497	83,3
500	0,1-0,63 (1,0-6,3)	561	541	69,2
	1,0-6,3 (10-63)	575	549	92,0
600	0,1-0,63 (1,0-6,3)	661	635	106,0
	1,0-6,3 (10-63)	677	651	108,4
(700)	0,1-0,63 (1,0-6,3)	763	737	122,5
	1,0-4,0 (10-40)	777	751	125,0
800	0,1-0,63 (1,0-6,3)	867	841	140,0
	1,0-4,0 (10-40)	877	851	141,0

Примечания к черт. 1 и табл. 3-5:

1. Толщина прокладки из картона должна обеспечиваться путем склеивания (или набора) прокладок исходя из сортамента по ГОСТ 9347-74.

2. Приведена масса для прокладок из паронита. Для определения массы прокладок из картона приведенные значения необходимо уменьшить в 3 раза.

3. Значения $D_{\text{у}}$, заключенные в скобки, не допускается применять для арматуры общего назначения.

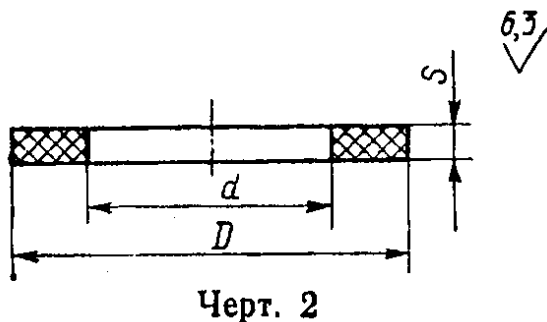
Пример условного обозначения прокладки исполнения А для фланца $D_{\text{у}}$ 100 мм на $P_{\text{у}}$ 0,25 МПа (25 кгс/см²) из паронита марки ПОН:

Прокладка А-100 - 2,5ПОН-ГОСТ 15180-86

то же из прокладочного картона марки А:

Прокладка А-100-2,5-А-ГОСТ 15180-86

6. Размеры прокладок из фторопласта-4 и прокладочной ленты марки ПН по ГОСТ 24222-80 должны соответствовать указанным на черт. 2 и в табл. 6.



"Черт. 2. Размеры прокладок из фторопласта-4 и прокладочной ленты марки ПН по ГОСТ 24222-80"

Таблица 6

Прокладки исполнения Г

Размеры в мм

Проход условный $D_{\text{у}}$	Давление условное $P_{\text{у}}$, МПа (кгс/см ²)	Наружный диаметр D	Внутренний диаметр d	Толщина s	Масса, 1000 шт., кг, не более
10	0,1-0,63 (1-6,3)	30	18	1,0	1,0

	1,0-10,0 (10-100)	35	23		1,2
15	0,1-0,63 (1-6,3)	34	22		1,1
	1,0-20,0 (10-200)	40	28		1,4
20	0,1-0,63 (1-6,3)	44	32		1,6
	1,0-20,0 (10-200)	51	35		2,4
25	0,1-0,63 (1-6,3)	52	40		1,9
	1,0-20,0 (10-200)	58	42		2,76
32	0,1-0,63 (1-6,3)	60	48		2,2
	1,0-20,0 (10-200)	66	50		3,2
40	0,1-0,63 (1-6,3)	70	54	2,0	6,9
	1,0-20,0 (10-200)	76	60		7,5
50	0,1-0,63 (1-6,3)	81	65		8,1
	1,0-20,0 (10-200)	88	72		8,8
65	0,1-0,63 (1-6,3)	101	85		10,3
	1,0-20,0 (10-200)	110	94		11,3
80	0,1-0,63 (1-6,3)	116	100		11,9
	1,0-20,0 (10-200)	121	105		12,5
100	0,1-0,63 (1-6,3)	138	116		19,4
	1,0-20,0 (10-200)	150	128		21,0
125	0,1-0,63 (1-6,3)	167	145		23,7
	1,0-20,0 (10-200)	176	154		25,0
150	0,1-0,63 (1-6,3)	192	170		27,5
	1,0-20,0 (10-200)	204	182		29,3

(175)	0,1-0,63(1-6,3)	224	202	3,0	32,4
	1,0-20,0(10-200)	234	212		33,9
200	0,1-0,63(1-6,3)	250	228		36,3
	1,0-20,0(10-200)	260	238		37,8
(225)	0,1-0,63(1-6,3)	277	255		40,4
	1,0-20,0(10-200)	287	265		42,0
250	0,1-0,63(1-6,3)	304	282		44,5
	1,0-20,0(10-200)	313	291		46,0
300	0,1-0,63(1-6,3)	357	335		52,6
	1,0-16,0(10-160)	364	342		53,6
350	0,1-0,63(1-6,3)	407	385		86,1
	1,0-10,0(10-100)	422	394		122,8
400	0,1-0,63(1-6,3)	457	435		101,7
	1,0-10,0(10-100)	474	446		133,5
(450)	0,1-0,63(1-6,3)	510	488		114,0
	1,0-4,0(10-40)	524	496		148,0
500	0,1-0,63(1-6,3)	562	540		126,0
	1,0-6,3(10-63)	576	548		163,0

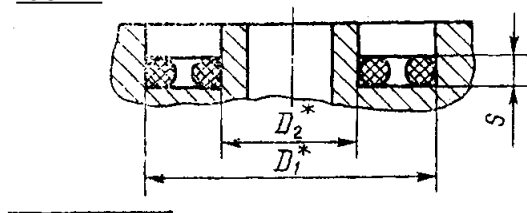
Пример условного обозначения прокладки для фланца D_y 250 мм на P_y 4,0 МПа (40 кгс/см²) из фторопласта-4:

Прокладка Г-250-40-Ф-ГОСТ 15180-86

то же из прокладочной ленты марки ПН:

Прокладка Г-250-40-ПН-ГОСТ-15180-86

7. Размеры заготовок прокладок из фторопластового уплотнительного материала марки В (ФУМ-В) должны соответствовать указанным на черт. 3 и в табл. 7.



* Размеры для справок. Черт. 3

"Черт. 3. Размеры заготовок прокладок из фторопластового уплотнительного материала марки В (ФУМ-В)"

Таблица 7

Прокладки исполнения Г

Размеры в мм

Проход условный D _У	Давление условное P _У , МПа (кгс/см ²)	Наружный диаметр прокладки D ₁ *	Внутренний диаметр прокладки D ₂ *	Длина заготовки		Диаметр сечения заготовки S	Масса 1000 шт., кг, не более
				L ₁	L ₂		
10	0,1-0,63 (1-6,3)	30	18	94	57	2	1,1
	1,0-6,3 (10-63)	35	23	100	72		1,3
15	0,1-0,63 (1-6,3)	34	22	107	69	2	1,2
	1,0-6,3 (10-63)	40	28	126	88		1,5
20	0,1-0,63 (1-6,3)	44	32	138	101	2	1,7
	1,0-6,3 (10-63)	51	35	160	110		1,9
25	0,1-0,63 (1-6,3)	52	40	163	126	2	2,0
	1,0-6,3 (10-63)	58	42	182	132		2,2

32	0, 1-0, 63 (1-6, 3)	60	48	188	151	3	2, 3
	1, 0-6, 3 (10-63)	66	50	207	157		2, 5
40	0, 1-0, 63 (1-6, 3)	70	54	220	170		2, 7
	1, 0-6, 3 (10-63)	76	60	239	188		3, 0
50	0, 1-0, 63 (1-6, 3)	81	65	254	204		3, 2
	1, 0-6, 3 (10-63)	88	72	276	226		3, 5
65	0, 1-0, 63 (1-6, 3)	101	85	317	267		4, 0
	1, 0-6, 3 (10-63)	110	94	345	295		4, 4
80	0, 1-0, 63 (1-6, 3)	116	100	361	314		4, 7
	1, 0-6, 3 (10-63)	121	105	380	330		4, 9
100	0, 1-0, 63 (1-6, 3)	138	116	433	364		12, 4
	1, 0-6, 3 (10-63)	150	128	471	402		13, 6
125	0, 1-0, 63 (1-6, 3)	167	145	524	455		15, 2
	1, 0-6, 3 (10-63)	176	154	553	484		16, 1
150	0, 1-0, 63 (1-6, 3)	192	170	603	534		17, 7
	1, 0-6, 3 (10-63)	204	182	641	572		18, 9
(175)	0, 1-0, 63 (1-6, 3)	224	202	703	634		20, 8
	1, 0-6, 3 (10-63)	234	212	735	666		21, 8
200	0, 1-0, 63 (1-6, 3)	250	228	785	716		23, 3
	1, 0-6, 3 (10-63)	260	238	816	746		24, 3
(225)	0, 1-0, 63 (1-6, 3)	277	255	870	801	26, 0	
	1, 0-6, 3 (10-63)	287	265	901	832	27, 0	
250	0, 1-0, 63 (1-6, 3)	304	282	955	886	28, 6	

	1, 0-6, 3 (10-63)	313	291	983	914		29,5
300	0, 1-0, 63 (1-6, 3)	357	335	1121	1052		33,8
	1, 0-6, 3 (10-63)	364	342	1143	1074		34,5
350	0, 1-0, 63 (1-6, 3)	407	385	1278	1209		38,7
	1, 0-6, 3 (10-63)	422	394	1325	1237		40,0
400	0, 1-0, 63 (1-6, 3)	457	435	1435	1366		43,5
	1, 0-6, 3 (10-63)	474	446	1488	1400		45,0
(450)	0, 1-0, 63 (1-6, 3)	510	488	1602	1532		48,7
	1, 0-4, 0 (10-40)	524	496	1645	1557		50,0
500	0, 1-0, 63 (1-6, 3)	562	540	1765	1696		53,8
	1, 0-6, 3 (10-63)	576	548	1807	1721		55,0
600	0, 1-0, 63 (1-6, 3)	662	634	2079	1991		63,3
	1, 0-6, 3 (10-63)	678	650	2129	2041		65,0
700	0, 1-0, 63 (1-6, 3)	764	736	2399	2311	4	130,1
	1, 0-4, 0 (10-40)	778	750	2443	2355		132,6
800	0, 1-0, 63 (1-6, 3)	864	840	2713	2638		148,0
	1, 0-4, 0 (10-40)	878	850	2757	2669		150,0

Примечания к табл. 7. При монтаже составной прокладки из фторопластового уплотнительного материала (ФУМ) заготовки длиной L_1 укладываются по диаметру D_1 , длиной L_2 по диаметру D_2 .

2. Места соединения колец должны располагаться при монтаже диаметрально противоположно.

Пример условного обозначения прокладки для фланца D_y 350 мм на P_y 4,0 МПа (40 кгс/см²) из ФУМа марки В:

Прокладка Г-350-40-ФУМ-В-ГОСТ 15180-86

8. Размеры прокладок из пластины резиновой листовой типа 1 по ГОСТ 7338-77 должны соответствовать указанным на черт. 1 и в табл. 8.

Таблица 8

Прокладки исполнения Д

Размеры в мм

Проход условный D _у	Давление условное P _у , МПа (кгс/см ²)	Наружный диаметр прокладки D	Внутренний диаметр d	Толщина S	Масса 1000 шт., кг, не более
25	1,0-20,0 (10-200)	58	48	4	5,75
32	1,0-20,0 (10-200)	66	56		6,62
40	0,1-0,63 (1-6,3)	70	60		7,06
	1,0-20,0 (10-200)	76	66		7,70
50	0,1-0,63 (1-6,3)	81	71		8,25
	1,0-20,0 (10-200)	88	78		9,01
65	0,1-0,63 (1-6,3)	101	91		10,40
	1,0-20,0 (10-200)	110	100		11,00
80	0,1-0,63 (1-6,3)	116	106		12,05
	1,0-20,0 (10-200)	121	111		12,6
100	0,1-0,63 (1-6,3)	138	124		19,90
	1,0-20,0 (10-200)	150	136		21,70
125	0,1-0,63 (1-6,3)	167	153		24,32
	1,0-20,0 (10-200)	176	162		25,70
150	0,1-0,63 (1-6,3)	192	178		28,12
	1,0-20,0 (10-200)	204	190		30,00
(175)	0,1-0,63 (1-6,3)	224	210	32,99	

	1, 0-20, 0 (10-200)	234	220		34,50
200	0, 1-0, 63 (1-6, 3)	250	236		36,94
	1, 0-20, 0 (10-200)	260	246		38,50
(225)	0, 1-0, 63 (1-6, 3)	277	263		41,04
	1, 0-20, 0 (10-200)	287	273		42,60
250	0, 1-0, 63 (1-6, 3)	304	290		45,15
	1, 0-20, 0 (10-200)	313	299		46,50
300	0, 1-0, 63 (1-6, 3)	357	345	6	68,60
	1, 0-16, 0 (10-160)	364	352		70,00
350	0, 1-0, 63 (1-6, 3)	407	395		78,40
	1, 0-10, 0 (10-100)	422	406		107,90
400	0, 1-0, 63 (1-6, 3)	457	445		88,2
	1, 0-10, 0 (10-100)	474	458		121,4
(450)	0, 1-0, 63 (1-6, 3)	510	498		98,5
	1, 0-4, 0 (10-40)	524	508		134,5
500	0, 1-0, 63 (1-6, 3)	562	550		108,7
	1, 0-6, 3 (10-63)	576	560		148,0
600	0, 1-0, 63 (1-6, 3)	662	644	7	223,34
	1, 0-6, 3 (10-63)	678	660		228,8
700	0, 1-0, 63 (1-6, 3)	764	746		258,2
	1, 0-4, 0 (10-40)	778	760		263,0
800	0, 1-0, 63 (1-6, 3)	868	850		293,8
	1, 0-4, 0 (10-40)	878	860		297,2

Пример условного обозначения прокладки для фланца D_у 100 мм на P_у 4,0 МПа (40 кгс/см²) из резины марки ТМКЩ, средней твердости:

Прокладка Д-100-40-ТМКЩ-С-ГОСТ 15180-86

9. Прокладки исполнений А, Б, В диаметром свыше 500 мм допускается изготавливать составными.

Склеивание отдельных частей прокладок из паронита производится в соответствии с требованиями ГОСТ 481-80 из прокладочного картона клеем марки ХКС или БФ-2 по действующей нормативно-технической документации.

Соединения отдельных частей должны осуществляться "под углом внахлестку".